

LEISTUNG

Arbeitshöhe, max.	15,40 m
Seitliche Reichweite bei 200 kg	7,90 m
Übergreifhöhe max., Gelenkpunkt	5,40 m
Max. Korblast	200 kg
Beweglicher Korbarm	90°
Drehbereich, max.	355°
Abstützbar bis Geländeneigung	12°/21,0 %
Fahrwerk, höhen- und breitenverstellbar	8/16 cm
Steigfähigkeit, max.	19,7°/35,5 %
Böschungswinkel	16,7°/30,0 %
Fahrgeschwindigkeit	1,8 km/h

ABMESSUNGEN

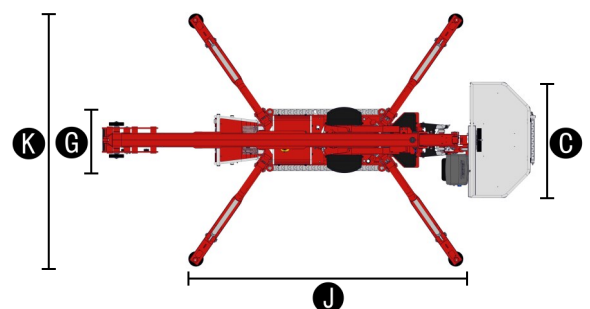
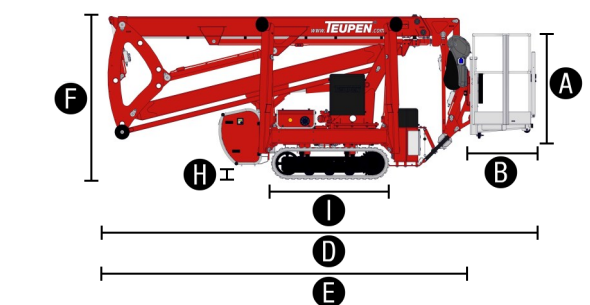
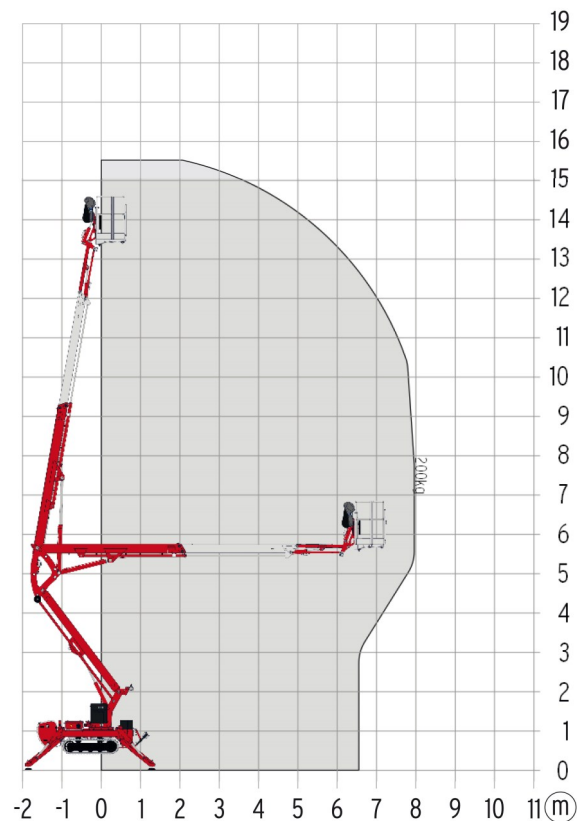
Arbeitskorb Höhe (A)	1,10 m
Arbeitskorb Länge (B)	0,70 m
Arbeitskorb Breite (C)	1,42 m
Baulänge (D)	5,20 m
Baulänge ohne Arbeitskorb (E)	4,50 m
Bauhöhe (F)	1,99 m
Baubreite, min. (G)	0,78 m
Bodenfreiheit, max. (H)	0,25 m
Kette (L x B) (I)	145 x 20 cm
Länge Abstützfläche, max. (J)	3,31 m
Breite Abstützfläche, max. (K)	3,03 m
Abstützteller Ø	0,18 m

GEWICHT

Gesamtgewicht	2200 kg
Nutzlast im Fahrzustand	4,33 kN/m ²
Nutzlast in Arbeitsposition	2,35 kN/m ²
Punktbelastung unter Abstützteller, max.	15,70 kN

ANTRIEB

Standardantriebsarten (Elektro- und Verbrennungsmotor)	1) Elektro: 230 V, 12,9 A, 2,2 kW 2) Benzin: Vanguard OHV 16 HP (11,93 kW/16,0 PS)
Optionale Antriebsarten	1) Diesel: Kubota Z 602 (10,8 kW/14,7 PS) 2) Li-Ion Batterie: 48 V
Tankinhalt (Benzinmotor)	12,0 l
Tankinhalt (Dieselmotor)	12,0 l



NORMEN

2006/42/EG-Maschinenrichtlinie
(Harmonisierte Norm EN280:2001 + A2:2009); 2004/108/EC (EMC);
2000/14/EC (Geräuschemission-Außen)

FAHRWERK

- Kraftvolles Kettenfahrwerk für punktgenaues Manövrieren und Terrainfahrten
- Weisse, non-markin Gummiketten mit speziell angeordnetem Profil für optimalen Grip
- Mechanisch höhen- und breitenverstellbares Kettenfahrwerk

ABSTÜTZUNG

- Vollhydraulische Schnellabstützung mit Abstützautomatik
- Aufstellüberwachung mit Bodendrucksensorik
- Abriebfeste PVC Abstützteller

BÜHNENSYSTEM

- Herausnehmbare Kabelfernbedienung
- Alle Funktionen vom Korb aus steuerbar
- Stufenlose Elektro-Proportionalsteuerung mit selbsterklärenden Bedienerführung
- Robuste und abschließbare Bedienpultabdeckung
- Parallelgeführter Arbeitskorb mit vollhydraulischer Nivellierung
- Schwenkeinrichtung mit Hochleistungsdrehkranz, Schneckengetriebe und Hydromotor
- Abnehmbarer Zwei-Mann-Arbeitskorb, inklusive Ösen für Sicherheitsgurte
- Notsteuerungssystem und manueller Notablass über Handpumpe
- 355° Schwenkbereich
- Beweglicher Korbbarm

ANTRIEB

- 230 V Elektromotor für Inneneinsätze
- Vanguard OHV 16 HP Benzinmotor (11,93 kW/16 PS) für Außeneinsätze
- Start-Stopp-Einrichtung des Verbrennungsmotors direkt vom Korb aus

PRODUKTIVITÄT

- Stabiler Grundrahmen mit durchgehenden Gabelstaplenschuhen
- 230 V/16 A Steckdose im Arbeitskorb
- Hochwertige Lackierung in RAL 3020 (rot)
- Maschine auch ohne Korb vom Boden verfahrbar
- Innenliegend geschützte Energieführung für die Korbsteuerung
- Hydraulikanlage serienmäßig mit biologisch abbaubarem Öl befüllt
- Sperrblöcke - hydr. entsperbare Rückschlagventile direkt an Hydraulikzylindern
- Druckbegrenzungsventile zur Absicherung des Hydrauliksystems
- Öltank, Notsteuerung, Verbindungsleitungen usw. sind geschützt angebracht
- Stoßfeste Abdeckhauben über Elektrogehäuse und Bedienpult unten
- Betriebsstundenzähler
- Fuzzy IV Regelungstechnik

OPTIONEN

- Kubota Dieselmotor Z 602 (10,8 kW/14,7 PS) anstelle vom Benzinmotor
- Li-Ion Batterieantrieb 48 V anstelle vom Benzinmotor
- Sonderlackierung einfarbig nach RAL-Tönen (ausgenommen Metallic-Lacke, Leucht- und Sonderfarben)
- Sonderlackierung zweifarbig nach RAL-Tönen (ausgenommen Metallic-Lacke, Leucht- und Sonderfarben)
- Non-marking Indoorkette mit geringeren Profiltiefe, besserem Ablaufverhalten und engeren Profilierung.

ZUBEHÖR

- Sicherheitsgurt
- Unterlegplatte 450 x 400 x 40 mm aus Kunststoff
- Transporthalterung für Unterlegplatten, abschließbar
- 4 Gleitplatten 700 x 220 x 60 mm aus Kunststoff
- Verlegeplatte 2000 x 800 x 15 mm
- 2 Kettenschutzbezüge aus hochwertigem Polypropylen-Gewebe.
- Hebeeinrichtung (200 kg Traglast)
Nur in Verbindung mit Vorrüstung für Hebeeinrichtung
- Vorrüstung für Hebeeinrichtung
- 4 Kolbenstangenabdeckungen für Abstützylinder
- 2 LED-Scheinwerfer 10-30 V an der Motorhaube

ANHÄNGER

- Alu-Tandem-Tieflader
inkl. 4 Spanngurte (Länge 3,50 m)
Zul. Gesamtgewicht: 3.000 kg
Gummifederachsen Tandem: 3.000 kg
Eigengewicht: ca. 440 kg
Räder 155/70/ R12 ET20
Beleuchtungsträger nach EU-Richtlinien
- Stahl-Tandem-Tieflader von Weijer
inkl. 4 Spanngurte (Länge 5,30 m)
Zul. Gesamtgewicht: 3.000 kg
Gummifederachsen Tandem: 3.000 kg
Eigengewicht: ca. 476 kg
Räder: 185 R14 C8
Beleuchtungsträger nach EU-Richtlinien

KONTAKT

Teupen Maschinenbau GmbH
Marie-Curie-Str. 13
48599 Gronau
Deutschland

phone +49 (0) 2562 8161-0
fax +49 (0) 2562 8161-888
mail@teupen.com

