



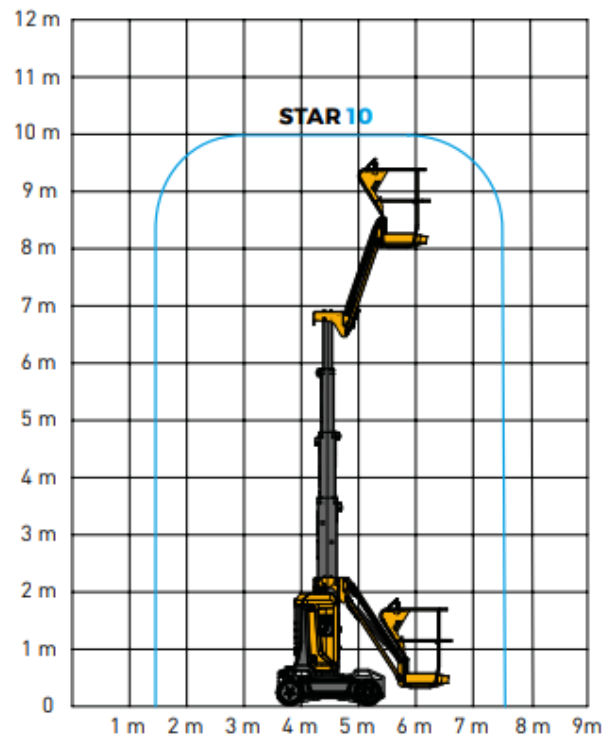
TOP FEATURES

- Exzellente Manövrierfähigkeit in engsten Räumen
- Wechselstrommotoren für sanftes, präzises Steuern
- Kein hinterer Überhang und marktführend beim Wenderadius
- 25 % Steigfähigkeit für eine leichte Verladung über eine LKW-Rampe
- Seitliche vertikale Reichweite bis 3 m



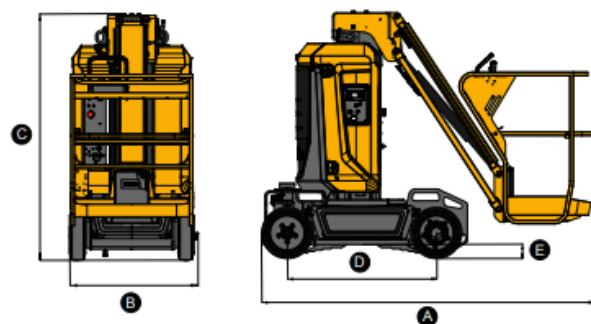
FAHRZEUGDATEN

- Arbeitshöhe: 10 m
- Plattformhöhe: 8 m
- Seitliche Reichweite: 3m
- Maximale Tragfähigkeit - innen: 200 kg (2 pers.)
- Maximale Tragfähigkeit - außen: 200 kg (1 pers.)
- Plattformgröße: 0.78 x 0.98 m
- Gesamtlänge: 2.7 m
- Gesamtbreite: 1 m
- Höhe im eingefahrenen Zustand: 1.99 m
- Seitlicher Überhang: 0 cm
- Radstand: 1.2 m
- Bodenfreiheit: 10 cm
- Verfahrbarkeit in maximaler Höhe: 8 m
- Proportionale Fahrgeschwindigkeit: 0.6 - 5 km/h
- Äußerer Wenderadius: 1.88 m
- Schwenkbereich: 345°
- Vertikaler Schwenkbereich: 130° (+70° / - 60°)
- Neigungsalarm: 3°
- Steigfähigkeit: 25 %
- Nicht-markierende Reifen: 16 x 5 x 10.5
- Gesamtgewicht: 2 677 kg



AUSSTATTUNG

- Batterieladestandanzeige
- On-board Diagnostik Tool und Haulotte Activ'Screen
- Staplertaschen für sichere Verladung
- Abschlepp- und Kranösen
- Kippschutz
- Zwei Antriebsräder vorne
- Zwei lenkbare Räder hinten
- 2 Notausschalter oben/unten
- Ladeanzeige im Arbeitskorb
- Notfall-Handpumpe
- 2 Bedienpulte, oben und unten
- 2 Sicherheitsösen für Fallschutz
- Akustisches Fahrsignal



A	Gesamtlänge	2.7 m
B	Gesamtbreite	1 m
C	Höhe im eingefahrenen Zustand	1.99 m
D	Radstand	1.2 m
E	Bodenfreiheit	10 cm

